

インキュベータ室・入居者募集中！

一般財団法人富山県産業創造センター
(高岡テクノドーム)

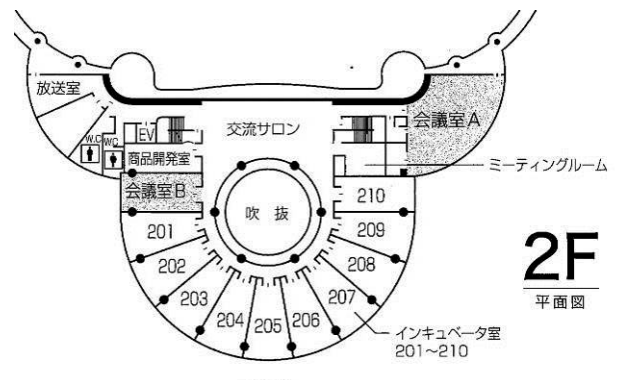
高岡テクノドームでは、新しい事業にチャレンジする中小企業や、起業化を目指す個人の方などを支援するためにインキュベータ室(10室)を設置しており、入居者を募集しています。

入居者は、商品開発室、ミーティングルーム及び交流サロンの無料使用や関係機関との連携による経営・財務等の指導、研究開発資金等の斡旋、情報提供が受けられます。

また、同じフロアには、貸会議室(有料)が2室あり、セミナー等の開催に便利です。

■募集内容■ (詳細は、別添チラシをご覧ください)

- 1 入居対象者 新規事業の立ち上げを予定している中小企業や起業化をめざす個人等
- 2 募集室数 2室 (202、208 各室面積 51 m²)
 - ・複数室の利用も可能です。
 - ・1室の部分利用についても、ご相談(面積・料金)に応じます。
- 3 貸室料金 月額 93,636 円(税込)
※他に共益費、電気料等の実費が必要です。
- 4 入居期間 5年以内(更新可)



<参考>これまでの入居企業例

- ・ 工業デザイン・商品開発などプロジェクトプランニング
- ・ グラフィックデザイン (印刷デザイン)
- ・ 都市開発など環境デザイン
- ・ 国際標準化機構 (ISO) 関連の技術指導 (コンサルティング)
- ・ 地場商品の商品開発
- ・ アルミサッシなど住宅材の商品開発
- ・ 情報システム開発・運用など情報関連企業 他

お申込み・問合せ先 富山県高岡市二塚 322-5

TEL 0766-26-5151 企画総務課長 上子(カミ)

E-mail: front@technodome.or.jp